



**Applicazioni:**

- Controllo pressione
- Lubrificazione
- Spurgo aria
- Prelievo campioni olio

**Applications:**

- Pressure control
- Lubrication
- Air bleeding
- Oil sampling

**Fluidi:**

- Olio idraulico
- Olio a base minerale
- Compatibilità con altri fluidi a richiesta
- Compatibilità con azoto a richiesta

**Fluids:**

- Hydraulic oils
- Mineral oils
- Suitability with other fluids on request
- Suitability with Nitrogen on request



**Range di Temperatura / Temperature Range**

Materiale tenuta / Sealing material	Materia prima / Raw material	Materia prima / Raw material
	AVP / Carbon steel (11SMnPb37)	Acciaio inossidabile (AISI316L) / Stainless Steel (AISI 316L)
NBR (Nitrile Buna-N)	-25°C / +120°C	-25°C / +120°C
EPDM	-25°C / +130°C	-40°C / +130°C
FKM	-20°C / +200°C	-20°C / +200°C

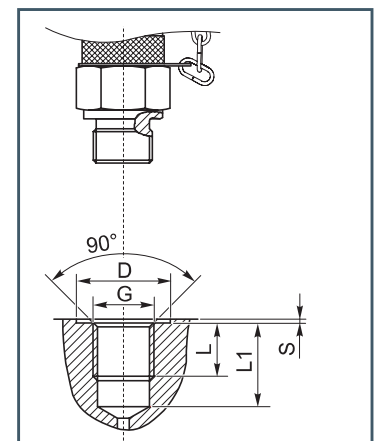
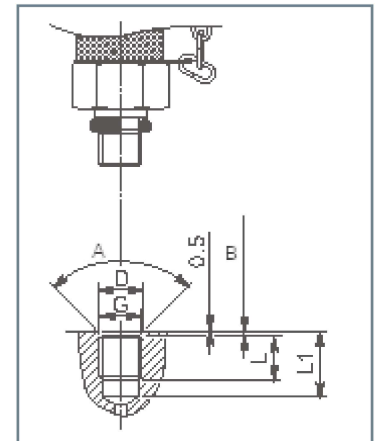
**Esecuzione dei fori filettati e tipi di tenuta**  
**Hole screw-cuts and sealing types**

Type **A**

Tenuta con O-Ring O-Ring sealing	G	D	L	L1
M 8x1		9.5	11	15.5
M 10x1		11.5	12	16.5
M 10x1.25		11	12	16.5
M 14x1.5		15.8	12	18

Type **B**

Tenuta con spigolo metallico di incisione Metal sealing edge	G	Dmin	Lmin	L1min	Smax
M 8x1		13	8	10	1
M 10x1		15	8	10	1
M 12x1.5		18	12	15	1.5
M 14x1.5		20	12	15	1.5
M 16x1.5		23	12	15	1.5
M 18x1.5		25	12	15	2
M 20x1.5		27	14	17	2
M 22x1.5		28	14	17	2.5
M 27x2		33	16	20	2.5
ISO 228 G 1/8"		15	8	10	1
ISO 228 G 1/4"		20	12	15	1
ISO 228 G 3/8"		23	12	15	2
ISO 228 G 1/2"		28	14	18	2.5
ISO 228 G 3/4"		33	16	20	2.5

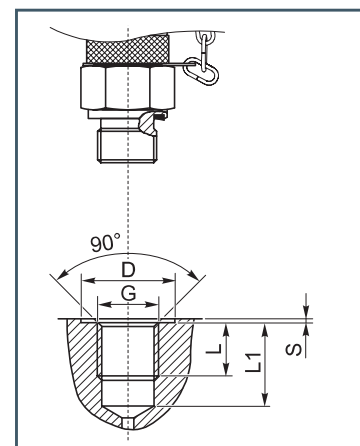




Type **C**

Tenuta con guarnizione piana  
Flat gasket sealing

	G	D	L	L1	S
M 10x1		15	8	10	1
M 10x1,25		15	8	10	1
M 12x1.5		18	12	15	1.5
M 14x1.5		20	12	15	1.5
M 16x1.5		23	12	15	1.5
ISO 228 G 1/8"		15	8	10	1
ISO 228 G 1/4"		20	12	15	1.5
ISO 228 G 3/8"		23	12	15	2
ISO 228 G 1/2"		28	14	18	2.5

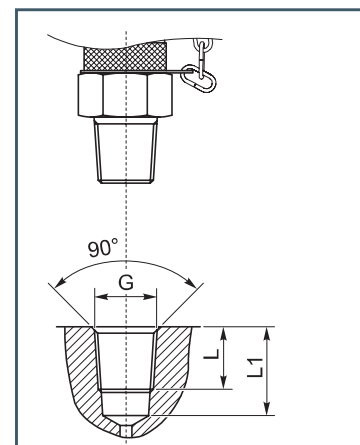


Type **D**

Tenuta:  
- Gas conico ISO 7/1  
- Conico NPTF

Sealing by thread:  
- B.S.P. Taper ISO 7/1  
- Taper NPTF

	G	L	L1
ISO 7/1 1/8"		5.5	8.5
ISO 7/1 1/4"		8.5	12.5
ISO 7/1 3/8"		8.5	12.5
1/8"-27 NPTF		9	14
1/4"-18 NPTF		9	18.5
3/8"-18 NPTF		14	20
1/2"-14 NPTF		18	24



Type **E**

Tenuta con O-Ring  
O-Ring sealing

	G	d	D	L	L1	S	a
5/16"-24 UNF		9,2	15	11	14	2,4	1,6
3/8"-24 UNF		10,6	16	11	14	2,4	1,6
7/16"-20 UNF		12,4	17	11,5	14	2,4	1,6
1/2"-20 UNF		14	18	11,5	14	2,4	1,6
9/16"-18 UNF		15,6	20	12,7	15,5	2,5	1,6
3/4"-16 UNF		20,5	25	16	20	2,6	2,4
M14X1.5ISO6149		15,8	21	11,5	14	2,4	1,5

